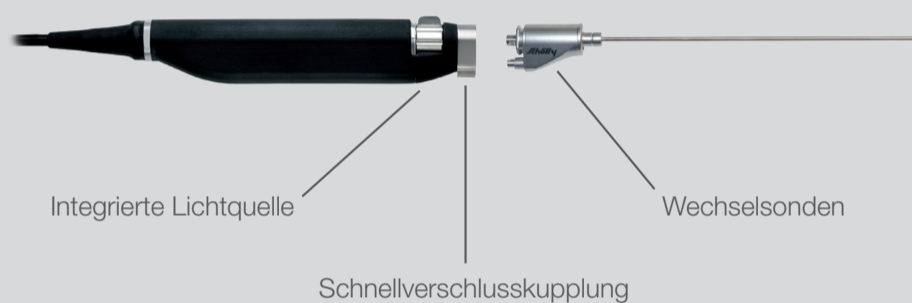




FlexiVision 100 - Full HD Inspektionssystem

Eigenschaften Anschlussgerät

FlexiScope 3 Kamerahandgriff



HD Kamerakopf

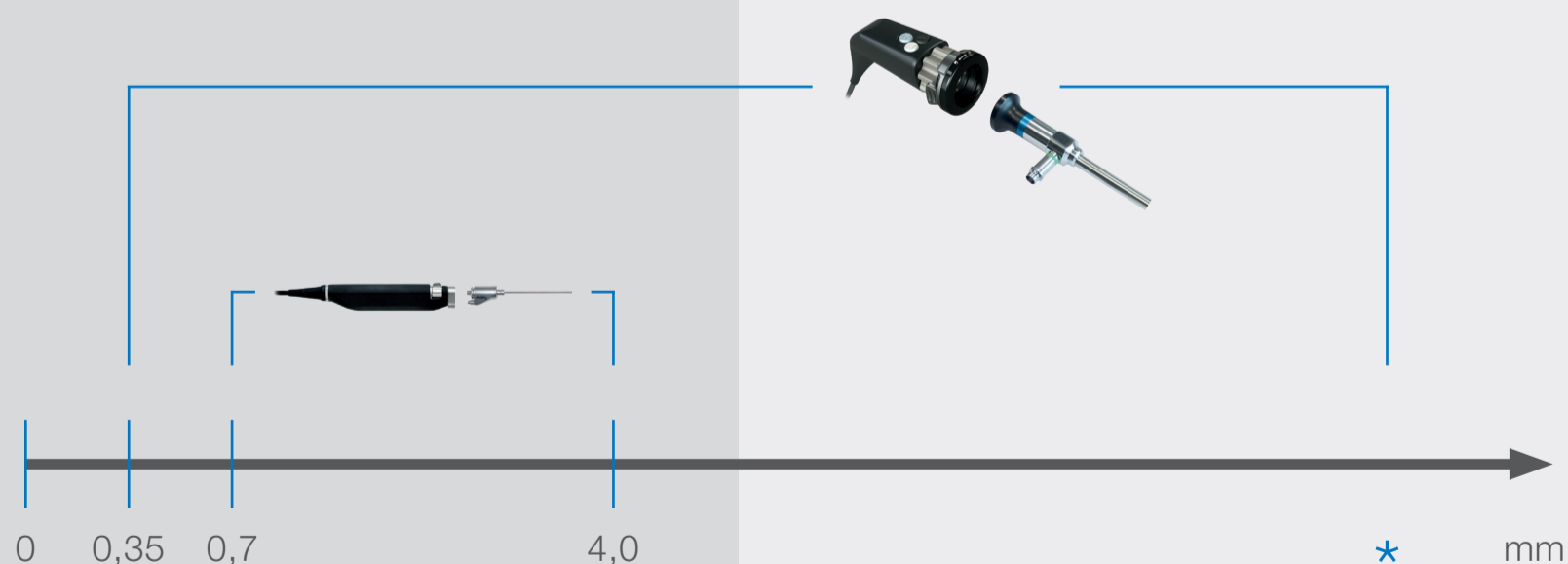


Auswahlkriterien Anschlussgerät

- Liegt leicht in der Hand
- Besonders für kleine komplexe Bauteile
- Häufig wechselnde Prüfaufgaben

- Bestehende Endoskope können mit dem HD Kamerakopf verwendet werden
- Alle Durchmesserbereiche je nach Endoskop / Fiberskop *

Durchmesserbereich Anschlussgerät



Herstellerempfehlung Anschlussgerät

- Besonders geeignet für Inlineprüfungen
- Sehr handliches Design, kein störender Lichtleiter, für dauerhafte Prüfungen z.B. 100 % Kontrollen

- Besonders geeignet, wenn bestehende Endoskope / Fiberskope weiterverwendet werden sollen